

低压岸电

安全便捷 | 随心用电
手机扫码 | 即插即用



国标【执行标准】：
GB/T 11918.2-2014

可接入政府监管平台：

- 1.海事局“船E行”
- 2.交通局“绿交云”

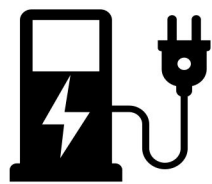
智能岸电桩

码头岸电箱

港口供电设备

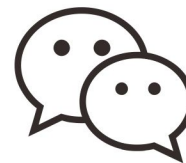
智能管理系统

客户使用手机扫描二维码
关注微信公众号 即可开关使用岸电



实时计量计费

账单精细化管理
关注扣费信息 手机显示计费



微信扫码支付

无需下载APP 关注微信公众号即可
更简单 方便 安全 快捷



码头服务导航

一键定位 路线导航
搜索服务 简单明了



预约用值

VIP享受待遇
用值锁定 预定低压岸电

产品参数

产品型号: ZDWI-1200

外形尺寸: 20*30*120cm

外壳材质: 304拉丝不锈钢

外壳厚度: 2mm

防护等级: 防尘防水 \geq IP55 防冲击 \geq IK07

软件系统: 微信公众号V2.0

网络接入: WIFI / 4G全网通

输出参数: 220V 32A(3P+N+PE)*2路 GB/T 11918.2

输入参数: 220V 60A 50Hz

耐压: 10kV

漏电保护: $I_{\Delta n}=30\text{mA}$, $t\leq 0.1\text{S}$

浪涌保护: 40kA/220V

电表精度: 准确度1.0级

短路分断能力: 4500A

环境温度: $-25^{\circ}\text{C}\sim+50^{\circ}\text{C}$

环境湿度: $\leq 95\%$

温馨提示: 尺寸参数有误差,请以实物为准!可定制!

产品示意图



安装方法

施工要求:

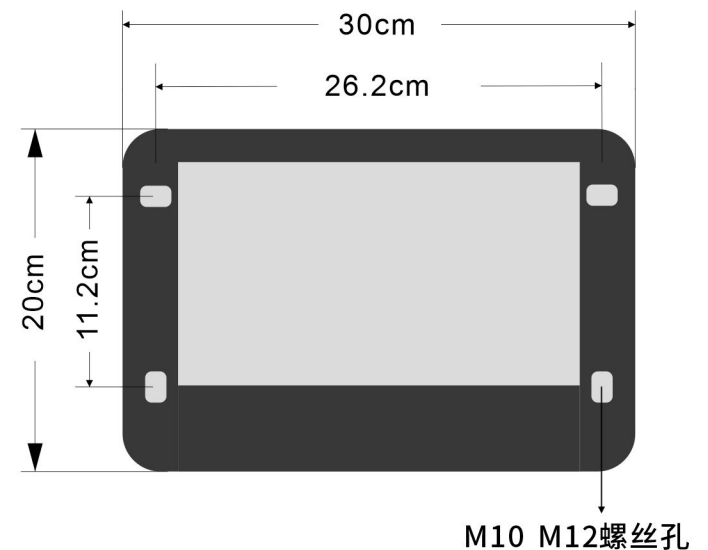
A. 输入400V 100A 5P

B. 安装基础 $\geq 40*50*30\text{cm}$ (长宽高)

可以按照尺寸制造预埋件
或使用膨胀螺丝



底座安装



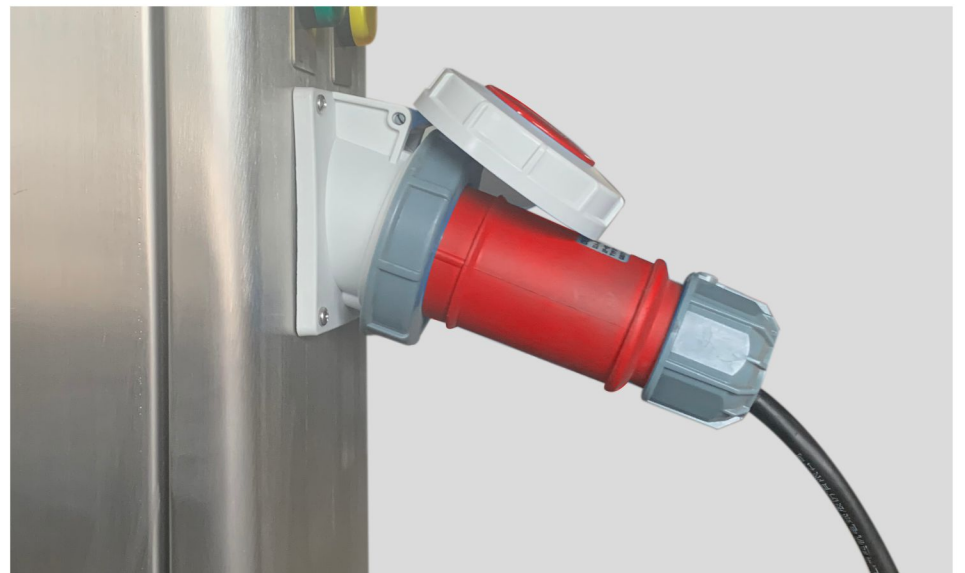
预埋件
(水泥)

电线(加保护套管)

土层

岸电使用

一、插入插头



二、使用微信，扫岸电上的二维码



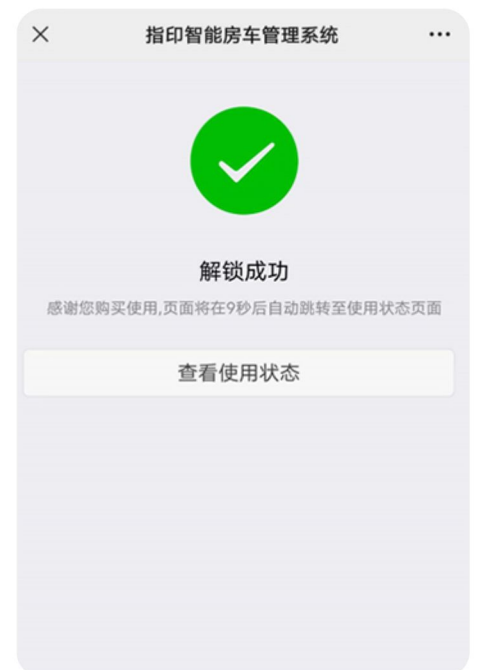
第1步：关注微信公众号，
再次扫码解锁



第2步：选择用电空闲的接口



第3步：选择预定时间和支付方式



第4步：开始用电

对码头的要求

要求码头营地需要具备有线网络（有线信号稳定）或者WiFi网络必须保证信号稳定，如果这些都不具备可以使用移动网络（基本上一台岸电桩60元/年流量费用）。第一年不收费，次年收费。

码头管理者须知

管理者（营地、码头、佣金管理者、平台）

- A、计时、计量、计费等详细的信息采集
- B、模糊（时间计费）计费方式一个小时或者一天多少钱
- C、管理者可以在后台设置多种计费模式计费价格。

智能岸电（微信公众号版本）

手机扫描二维码关注微信公众号--注册账号--开关使用岸电桩---电、时选择性计费模式。查找码头及水电桩定位导航，只要有微信就可以使用。不需要下载专门是手机软件APP，更便于管理使用。

- A、码头可以使用自己的微信公众号，我们提供标准接口；
- B、使用微信公众号，没有中间费用；
- C、软件、服务器终身免费使用，免费升级；
- D、岸电桩零部件都使用工业或带防护级别户外专用产品。
- E、码头可以提供H5网页版后台管理、设置费用。

收费方式

方法一、 码头使用微信公众号，费用到公司账户，码头与公司签订代收协议，电费（提现腾讯扣除0.6%手续费）后按照季度或年结算。码头有自己的后台，能实时查看电费明细。

方法二、 码头申请一个带有支付功能的微信公众号，平台直接和码头公众号对接，产品的电费直接到码头账户。

注：分账系统已在研发，预估半年左右能实现分账模式，码头可以直接使用指印的公众号，电费直接到达码头账户。

注意事项

1. 使用前, 请检查设备是否完好, 检查完好再使用;

2. 请使用合规的标准插头, 完整插入, 同时要确定是否具备联锁功能, 如有不具备联锁功能的, 请联系码头;

3. 当扫码设备显示设备离线时, 请联系码头维修或者联系公众号内的电话报修;

4. 扫码付费时后, 客户需等待页面跳转显示解锁成功后, 方可关闭页面;

5. 如船端不具备联锁功能, 请联系码头;

6. 当扫码付费显示解锁成功后, 若运行电源灯未亮, 应检查窗口开关和急停开关是否正常, 否则请报修;

7. 当故障灯亮时, 应检查窗口内漏电保护器是否跳闸, 如跳闸请尝试复位, 不成功请报修;

8. 如遇恶劣天气, 请不要使用, 以免触电。